

**CATALOGO**  
**PEZZI DI RICAMBIO**

***perma-trade***

TRATTAMENTO ACQUA PREMIUM

**L'affidabilità è... **TECO Service!****

## INDICE

### Tecnologia di filtrazione

PT-FW 25/32	4
PT-FM 25/32 e PT-FM 25/32 A	5
PT-HWS 25/32 e PT-HWS 25/32 A	6
PT-FM 40/50 e PT-FM 40/50 A	7
PT-FDK 40/50 e PT-FDK 40/50 A	8

### Protezione anticalcare

PT-P25 2.0 / 2.1	9
PT-P40 2.0 / 2.1	10
PT-P40-2 2.0 / 2.1	11
PT-P40-3 2.0 / 2.1	12

### Microfiltrazione acqua potabile

PT-FC 10 / PERMASTER SANUS PT-FC10 E VIWA PT-VA	13
---	----

### Trattamento acqua impianto

PT-IL20 / PT-IT20	14
-------------------	----

### Riempimento e rabbocco acqua

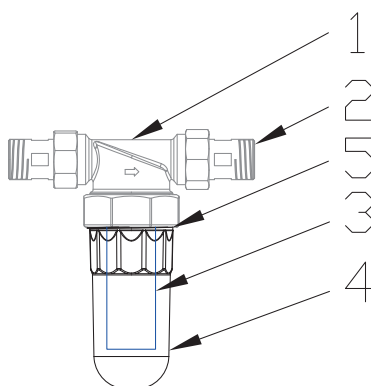
PT-DA	15
PT-DB	15
PT-DBP	16
PT-FCSD	17

Cartucce permasoft per demineralizzazione con permaLine	19
OxRed per riduzione ossigeno	19
Cartucce per stabilizzazione pH	20
Cartucce permasoft per caricamento nuovi impianti	21
Cartucce permasoft per il rabbocco di impianti nuovi o esistenti	21
Cartucce permasoft per gruppi di riempimento elettronici	22
PermaLine	23

## Trattamento perma-trade

L'affidabilità è... **TECO Service!**

TECNOLOGIA DI FILTRAZIONE - PT-FW 25/32



Pos.	Codice	Descrizione
1A	FM-AF25	Flangia di raccordo ottone stagnato per minimaster/permaster black DN 25 incluso raccordo / guarnizione
1B	FM-AF32	Flangia di raccordo ottone stagnato per minimaster/permaster black DN 32 incluso raccordo / guarnizione



2A	VB25	Kit raccorderia: 2 raccordi per minimaster/permaster black DN25
2B	VB32	Kit raccorderia: 2 raccordi per minimaster/permaster black DN32



3A	FW-K100	Unità filtrante per minimaster 100 µm
3B	FW-K200	Unità filtrante per minimaster 200 µm

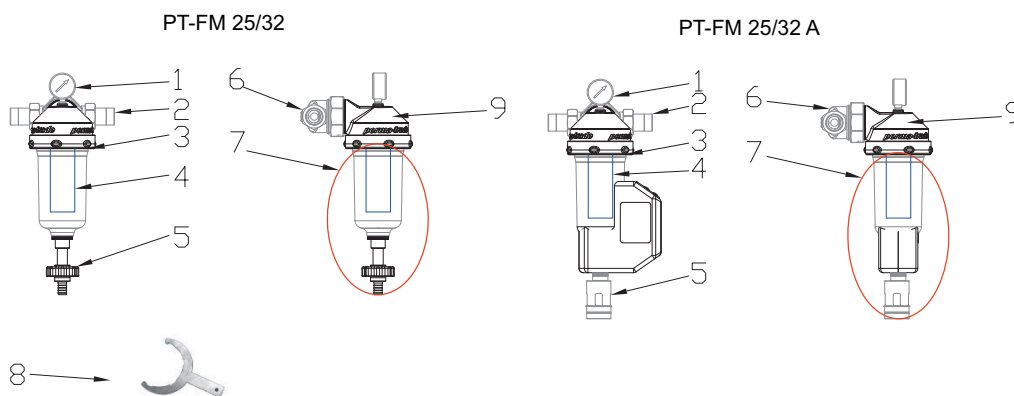


4	FW-FT25	Contenitore filtro per minimaster PT-FW 25 / 32
---	---------	---



5A	FM-DS25	Guarnizioni minimaster/permaster DN 25
5B	FM-DS32	Guarnizioni minimaster/permaster DN 32

TECNOLOGIA DI FILTRAZIONE - PT-FM 25/32 e PT-FM 25/32 A



Pos.	Codice	Descrizione
1A	FM-MS16	Manometro (pressione entrata 16 bar) ottone stagnato per permaster black
1B	FM-MS10	Manometro (pressione entrata 10 bar) ottone stagnato per permaster black
2A	VB25	Kit raccorderia: 2 raccordi per minimaster/permaster black DN25
2B	VB32	Kit raccorderia: 2 raccordi per minimaster/permaster black DN32
3A	FM-DS25	Guarnizioni minimaster/permaster DN 25
3B	FM-DS32	Guarnizioni minimaster/permaster DN 32
4A	FM-K100	Unità filtrante per permaster DN 25 / 32 100 µm
4B	FM-K200	Unità filtrante per permaster DN 25 / 32 200 µm
4C	FM-K500	Unità filtrante per permaster DN 25 / 32 500 µm
5	FM-RSB	Asta sistema controlavaggio con manopola per permaster Black
6A	FM-AF25	Flangia di raccordo ottone stagnato per minimaster/permaster black DN 25 incluso raccordo / guarnizione
6B	FM-AF32	Flangia di raccordo ottone stagnato per minimaster/permaster black DN 32 incluso raccordo / guarnizione
7	FM-SE25-32	Unità di servizio con contenitore e spazzola per permaster black DN 25 / 32
8	FM-MO	Chiavi di montaggio per permaster dado girello
9	FM-KO25-32	Testa del filtro rivestita per permaster black DN 25 / 32
-	NT-2.5	Alimentatore esterno permaster black automatik e permasolvent primus 2.1

TECNOLOGIA DI FILTRAZIONE - PT-HWS 25/32 e PT-HWS 25/32 A

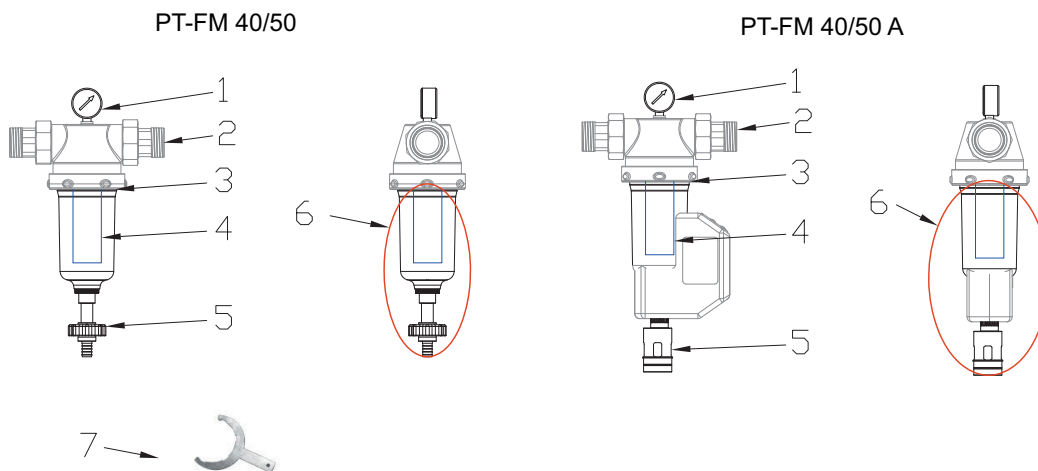
PT-HWS 25/32

PT-HWS 25/32 A

9 →

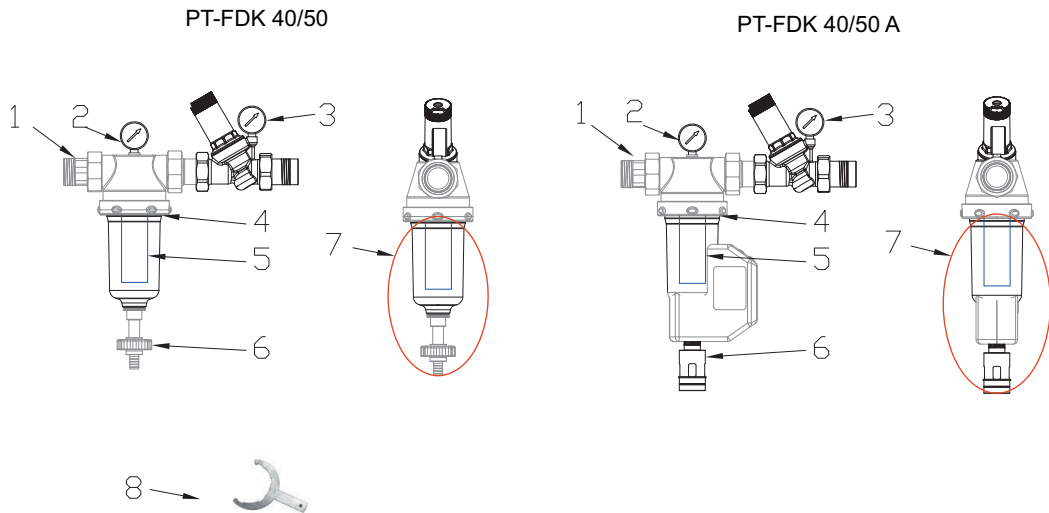
	Pos.	Codice	Descrizione
	1	FM-MS16	Manometro (pressione in entrata 16 bar) ottone stagnato per permaster black
	2	FM-MS10	Manometro (pressione in uscita 10 bar) ottone stagnato per permaster black
	3A	VB25	Kit raccorderia: 2 raccordi per minimaster/permaster black DN25
	3B	VB32	Kit raccorderia: 2 raccordi per minimaster/permaster black DN32
	4A	FM-DS25	Guarnizioni minimaster/permaster DN 25
	4B	FM-DS32	Guarnizioni minimaster/permaster DN 32
	5A	FM-K100	Unità filtrante per permaster DN 25 / 32 100 µm
	5B	FM-K200	Unità filtrante per permaster DN 25 / 32 200 µm
	5C	FM-K500	Unità filtrante per permaster DN 25 / 32 500 µm
	6	FM-RSB	Asta sistema controlavaggio con manopola per permaster Black
	7A	HWS-AF25	Flangia di collegamento incl. riduttore di pressione e raccordi per PT-HWS25
	7B	HWS-AF32	Flangia di collegamento incl. riduttore di pressione e raccordi per PT-HWS32
	8	FM-SE25-32	Unità di servizio con contenitore e spazzola per permaster black DN 25 / 32
	9	FM-MO	Chiavi di montaggio per permaster dado girello

TECNOLOGIA DI FILTRAZIONE - PT-FM 40/50 e PT-FM 40/50 A



Pos.	Codice	Descrizione
1A	FM-MS10	Manometro per permaster black (pressione di entrata 10 bar)
1B	FM-MS16	Manometro per permaster black (pressione di entrata 16 bar)
2A	VM40	Kit raccorderia ottone: 2 raccordi per permaster black DN40
2B	VM50	Kit raccorderia ottone: 2 raccordi per permaster black DN50
3	FM-DS40-50	Set di guarnizioni per Permasteer DN40/50
4A	FM-KG100	Unità filtrante per permaster DN 40 / 50 100 µm
4B	FM-KG200	Unità filtrante per permaster DN 40 / 50 200 µm
4C	FM-KG500	Unità filtrante per permaster DN 40 / 50 500 µm
4	FM-RSB	Asta sistema controlavaggio con manopola per permaster Black
6	FM-SE40-50	Unità di servizio con contenitore e spazzola per permaster black DN 40 / 50
7	FM-MO	Chiavi di montaggio per permaster dado girello

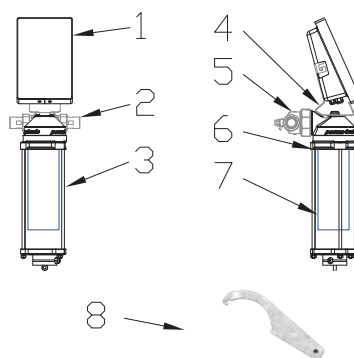
TECNOLOGIA DI FILTRAZIONE - PT-FDK 40/50 e PT-FDK 40/50 A



Pos.	Codice	Descrizione
1A	VM40	Kit raccorderia ottone: 2 raccordi per permaster black DN40
1B	VM50	Kit raccorderia ottone: 2 raccordi per permaster black DN50
2	FM-MS16	Manometro (pressione in entrata 16 bar) ottone stagnato per permaster black
3A	FM-DE40	Riduttore di pressione completo per permaster / black DN 40: 1 manometro, regolatore di pressione, raccordi, flange
3B	FM-DE50	Riduttore di pressione completo per permaster / black DN 50: 1 manometro, regolatore di pressione, raccordi, flange
4	FM-DS40-50	Guarnizioni permaster DN 40 / 50
5A	FM-KG100	Unità filtrante per permaster DN 40 / 50 100 µm
5B	FM-KG200	Unità filtrante per permaster DN 40 / 50 200 µm
5C	FM-KG500	Unità filtrante per permaster DN 40 / 50 500 µm
6	FM-RSB	Asta sistema controlavaggio con manopola per permaster Black
7	FM-SE40-50	Unità di servizio con contenitore e spazzola per permaster black DN 40 / 50
8	FM-MO	Chiavi di montaggio per permaster dado girello

PROTEZIONE ANTICALCARE - PT-P25 2.0 / 2.1

PT-P25 2.0 / 2.1



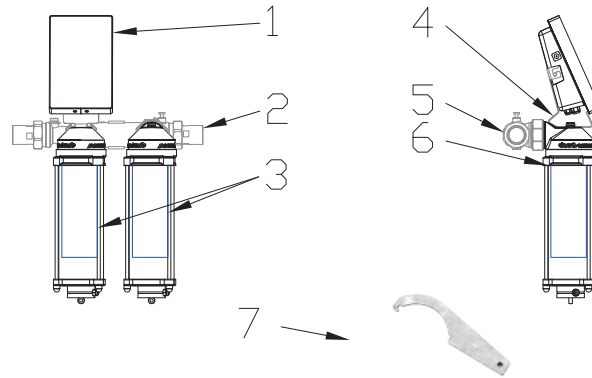
Pos.	Codice	Descrizione
1A	P-E25-2.0	Display permasolvent primus 2.0 per PT-P 25
1B	P-E25-2.1	Display PT-P25-2.1
1C	P-E25L-2.1	Display PT-P25-2.1 con staffa a parete e cavi di collegamento più lunghi
1D	P-E25P-2.1	Display PT-P25-2.1 con contatto pulito
2	VB25RV	Set raccordi a vite: 1 con e 1 senza valvola di ritorno permasolvent primus 2.0 DN 25
3	P-GM25-2.1	Involucro completo per PT-P25-2.1 completo di testa, turbina a flusso continuo e unità attiva
4	P-WH	Staffa a parete per permasolvent primus 2.0 / 2.1 elettronico
5A	P-DT25-2.0*	Sensore di flusso a turbina senza involucro permasolvent primus 2.0 PT-P 25
5B	P-AF25	Flangia di collegamento con turbina di flusso per PT-P25 2.0
5C	P-DT25-2.1*	Sensore di flusso per Primus 2.1
5D	P-AF25-2.1	Sensore di flusso DN25 con flangia di collegamento per primus 2.1
6A	P-DS25	Kit guarnizioni permasolvent primus 2.0 DN 25
6B	P-DS25-2.1	Kit guarnizioni permasolvent primus 2.1 DN 25
7A	PT-QW 600**	Unità attiva per permasolvent primus 2.0
7B	PT-QW 2.1**	Unità attiva per permasolvent primus 2.1
8	P-MO	Chiavi di montaggio per permasolvent primus 2.0 / 2.1
-	NT-2.5	Alimentatore esterno permaster black automatik e permasolvent primus 2.1

\* Composto da griglia, guarnizione e anello di sicurezza.

\*\* Reso delle unità esauste non necessario.

PROTEZIONE ANTICALCARE - PT-P40 2.0 / 2.1

PT-P40 2.0 / 2.1



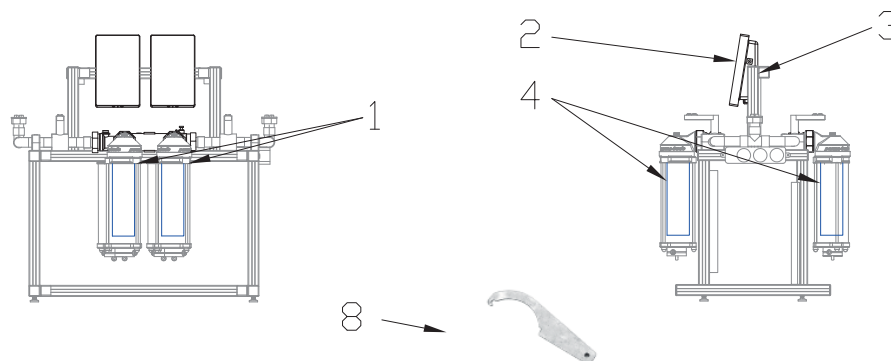
Pos.	Codice	Descrizione
1A	P-E40E-2.0	Display permasolvent primus 2.0 per PT-P 40 con staffa a parete e cavi di collegamento più lunghi
1B	P-E40-2.1	Display PT-P40-2.1
1C	P-E40L-2.1	Display PT-P40-2.1 con staffa a parete e cavi di collegamento più lunghi
1D	P-E40P-2.1	Display PT-P40-2.1 con contatto pulito
2	VB40RV	Set raccordi a vite: 1 con e 1 senza valvola di ritorno permasolvent primus 2.0 DN 40
3A	PT-QW 600**	Unità attiva per permasolvent primus 2.0
3B	PT-QW 2.1**	Unità attiva per permasolvent primus 2.1
3C	P-GM40-2.1	Involucro completo per PT-P40-2.1 completo di testa e unità attiva
4	P-WH	Staffa a parete per permasolvent primus 2.0 / 2.1 elettronico
5A	P-DT40*	Sensore di flusso a turbina senza involucro per primus PT-P 40 2.0 e 2.1
5B	P-AF40-2.1	Sensore di flusso DN40 con flangia di collegamento per primus 2.1
6A	P-DS 40	Guarnizioni permasolvent primus 2.0 DN 40
6B	P-DS40-2.1	Guarnizioni permasolvent primus 2.1 DN 40
7	P-MO	Chiavi di montaggio per permasolvent primus 2.0 / 2.1

\* Composto da griglia, guarnizione e anello di sicurezza.

\*\* Reso delle unità esauste non necessario.

PROTEZIONE ANTICALCARE - PT-P40-2 2.0 / 2.1

PT-P40-2 2.0 / 2.1

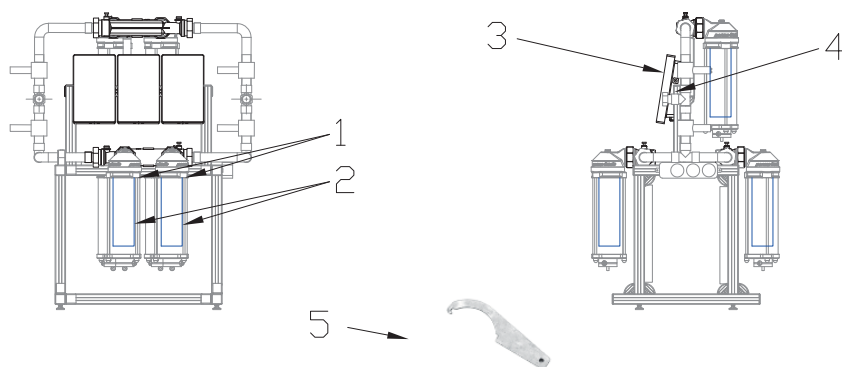


Pos.	Codice	Descrizione
1	P-DS40	Guarnizioni permasolvent primus 2.0 DN 40
2A	P-E40E-2.0	Display permasolvent primus 2.0 per PT-P 40 con staffa a parete e cavi di collegamento più lunghi
2B	P-E40-2.1	Display PT-P40-2.1
2C	P-E40L-2.1	Display PT-P40-2.1 con staffa a parete e cavi di collegamento più lunghi
2D	P-E40P-2.1	Display PT-P40-2.1 con contatto pulito
3	P-WH	Staffa a parete per permasolvent primus 2.0 / 2.1 elettronico
4A	PT-QW 600**	Unità attiva per permasolvent primus 2.0
4B	PT-QW 2.1**	Unità attiva per permasolvent primus 2.1
5	P-MO	Chiavi di montaggio per permasolvent primus 2.0 / 2.1

\*\* Reso delle unità esauste non necessario.

PROTEZIONE ANTICALCARE - PT-P40-3 2.0 / 2.1

PT-P40-3 2.0 / 2.1

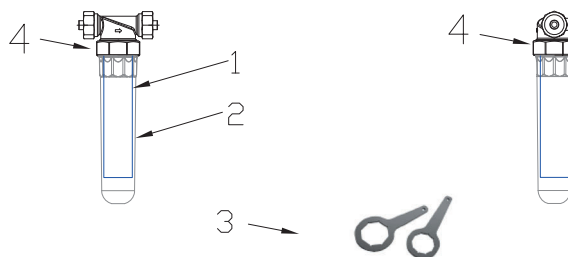


Pos.	Codice	Descrizione
1	P-DS 40	Guarnizioni permasolvent primus 2.0 DN 40
2A	PT-QW 600**	Unità attiva per permasolvent primus 2.0
2B	PT-QW 2.1	Unità attiva per permasolvent primus 2.1
3A	P-E40E-2.0	Display permasolvent primus 2.0 per PT-P 40 con staffa a parete e cavi di collegamento più lunghi
3B	P-E40-2.1	Display PT-P40-2.1
3C	P-E40L-2.1	Display PT-P40-2.1 con staffa a parete e cavi di collegamento più lunghi
3D	P-E40P-2.1	Display PT-P40-2.1 con contatto pulito
4	P-WH	Staffa a parete per permasolvent primus 2.0 / 2.1 elettronico
5	P-MO	Chiavi di montaggio per permasolvent primus 2.0 / 2.1

\*\* Reso delle unità esauste non necessario.

MICROFILTRAZIONE ACQUA POTABILE - PT-FC 10 / PERMASTER SANUS PT-FC10 E VIWA PT-VA

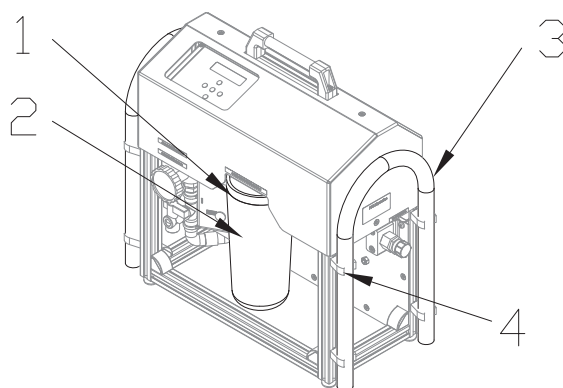
PT-VA  
PT-FC 10



Pos.	Codice	Descrizione
1A	FC-K10	Filtro di ricambio per permaster sanus PT-FC 10 5-10 µm
1B	FC-KF10	Filtro di ricambio per permaster sanus PT-FC10 in abbinamento ad un rubinetto a 3 vie permaquell 0,7 µm
1C	FC-KS10	Filtro sterile di ricambio per permaster sanus PT-FC10 5 µm+membrana
1D	FC-KM10	Filtro di ricambio 5 µm con zinco e magnesio
2	FC-FT 10	Contenitore filtro per viwa permaster sanus PT-FC 10
3	FC-MO	Set 2 chiavi di montaggio per permaster sanus
4A	FC-DS25	Set guarnizioni per sanus PT-FC10
4B	VA-DS	Set guarnizioni per viwa
-	VA-WH	Supporto a parete viwa incluse viti

TRATTAMENTO ACQUA IMPIANTO - PT-IL20 / PT-IT20

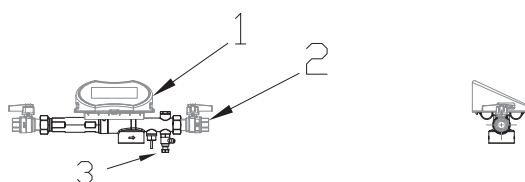
PT-IL20 PT-IT20



Pos.	Codice	Descrizione
1A	IL-DFR	Guarnizione per portafiltro rosso permaLine
1B	IL-DFS	Guarnizione per portafiltro nero permaLine
2A	IL-K	Filtro per permaLine 1 µm
2B	IL-F	Contenitore filtro senza cartuccia per permaLine mobil
3A	IL-PS50	Tubo flessibile rinforzato 50 cm per permaLine
3B	IL-PS100	Tubo flessibile rinforzato 100 cm per permaLine
4A	IL-BK	Clip di fissaggio per tubi rinforzati permaLine mobil
4B	IL-LS-V3	Sensore di conducibilità per permaLine con display blu (dal 2021)
-	IL-DPS	Set di guarnizioni per tubo rinforzato 3/4" (10 pezzi)

RIEMPIMENTO E RABBOCCO ACQUA - PT-DA

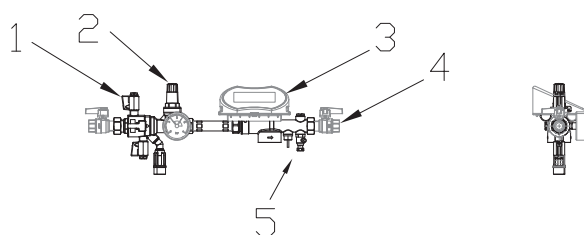
PT-DA



Pos.	Codice	Descrizione
1	DB-E	Display per gruppo di riempimento elettronico PT-DB
2	D-KH	2 valvole a sfera DN15 per gruppi di riempimento elettronici
3	D-LFS	Sensore di conducibilità gruppi di riempimento elettronici

RIEMPIMENTO E RABBOCCO ACQUA - PT-DB

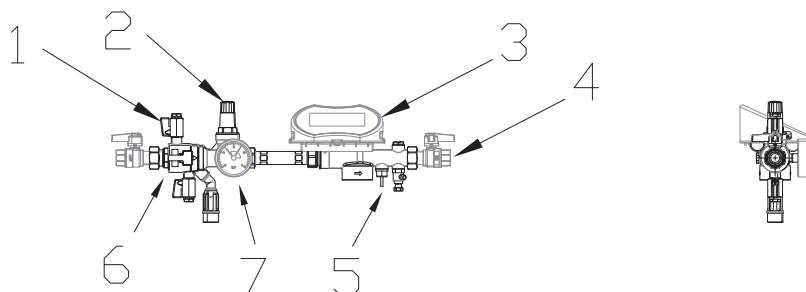
PT-DB



Pos.	Codice	Descrizione
1	04249	Disconnettore con riduttore di pressione per gruppi di riempimento elettronico
2	D-DM	Parte superiore riduttore di pressione gruppi di riempimento elettronici
3	DB-E	Display per gruppo di riempimento elettronico PT-DB
4	D-KH	2 valvole a sfera DN15 per gruppi di riempimento elettronici
5	D-LFS	Sensore di conducibilità gruppi di riempimento elettronici
6	DB-WK	Otturatore per disconnettore elettronico con utensili di montaggio
7	D-MW04	Manometro orizzontale

RIEMPIMENTO E RABBOCCO ACQUA - PT-DBP

PT-DBP



Pos.	Codice	Descrizione
1	04249	Disconnettore con riduttore di pressione per gruppi di riempimento elettronico



2	D-DM	Parte superiore riduttore di pressione gruppi di riempimento elettronici
---	------	--



3	DB-E	Display per gruppo di riempimento elettronico PT-DB
---	------	---



4	D-KH	2 valvole a sfera DN15 per gruppi di riempimento elettronici
---	------	--



5	D-LFS	Sensore di conducibilità gruppi di riempimento elettronici
---	-------	--



6	DB-WK	Otturatore per disconnettore elettronico con utensili di montaggio
---	-------	--



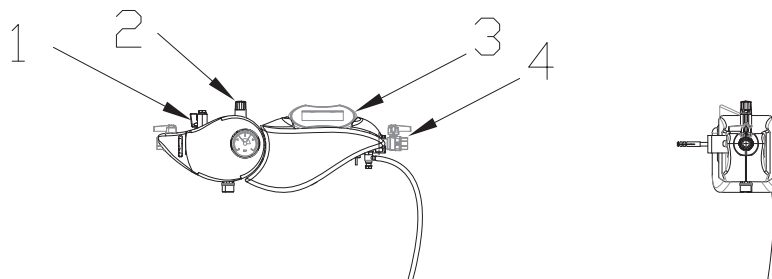
7	D-MW04	Manometro orizzontale per gruppi di rabbocco digitali
---	--------	---



-	NT-0.8	Alimentatore 0,8 A per permamat (dal 2021) e stazione di riempimento digitale per riscaldamento
---	--------	---

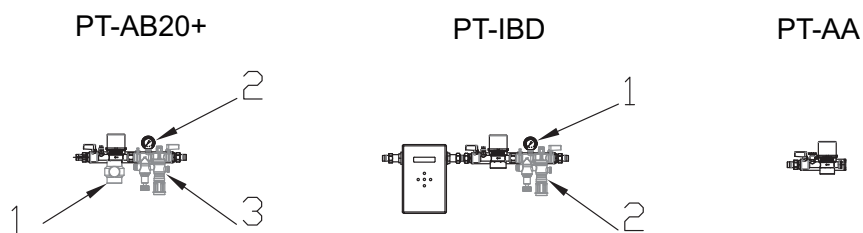
RIEMPIMENTO E RABBOCCO ACQUA - PT-FCSD

PT-FCSD



Pos.	Codice	Descrizione
1	04249	Disconnettore con riduttore di pressione per gruppi di riempimento elettronico
2	D-DM	Parte superiore riduttore di pressione gruppi di riempimento elettronici
3	FCSD-E	Display per gruppo di riempimento elettronico PT-FCSD
4	D-KH	2 valvole a sfera DN15 per gruppi di riempimento elettronici
5	D-LFS	Sensore di conducibilità gruppi di riempimento elettronici
6	DB-WK	Otturatore per disconnettore elettronico con utensili di montaggio
7	D-MW04	Manometro orizzontale per gruppi di rabbocco digitali
-	NT-0.8	Alimentatore 0,8 A per permamat (dal 2021) e stazione di riempimento digitale per riscaldamento

RIEMPIMENTO E RABBOCCO ACQUA PRE 2019 - PT-AB20+ / PT-IBD / PT-AA



Gruppo di riempimento PT-AB20+



Pos.	Codice	Descrizione
1	PT-LFS	Indicatore di conducibilità
2	AB-MS04	Manometro gruppi di riempimento PT-AB/IB
3A	PS-ST	Disconnettore BA (classe 4)
3B	AB-WK	Otturatore per disconnettore PT-AB/IB
3C	AB-D	Inserto riduttore di pressione disconnettore per gruppi di riempimento PT-AB/IB e PT-NK da 2015
3D	AB-MU	Manicotto disconnettore per gruppi di riempimento PT-AB/PT-IB

Gruppo di riempimento PT-IBD



Pos.	Codice	Descrizione
1	AB-MS04	Manometro gruppi di riempimento PT-AB/IB
2A	PS-ST	Disconnettore BA (classe 4)
2B	AB-WK	Otturatore per disconnettore PT-AB/IB
2C	AB-D	Inserto riduttore di pressione disconnettore per gruppi di riempimento PT-AB/IB e PT-NK da 2015
2D	AB-MU	Manicotto disconnettore per gruppi di riempimento PT-AB/PT-IB

## CARTUCCE PERMASOFT PER DEMINERALIZZAZIONE CON PERMALINE



Codice	Descrizione
PT-PS5000IL	permasoft 5.000°/l InLine



PT-PS21000IL-002	REFILL permasoft 21.000°/l InLine
PS-DK21000IL-001	Cartuccia vuota per 21000IL/ILA a rendere



PT-PS28000E	REFILL permasoft 28.000°/l
TANK-E-B	Cartuccia vuota per PT-PS28000E a rendere

**ATTENZIONE!** Per ogni cartuccia PT-PS21000IL-002 o PT-PS28000E ordinare sempre

- sia il codice del contenitore vuoto
  - cod. PS-DK21000IL-001 (per la versione 21000IL)
  - cod. TANK-E-B (per la versione 28000E)
- sia il codice del refill PT-PS21000IL-002 o PT-PS28000E

A cartuccia esaurita e restituita, viene riconosciuta una cauzione per il contenitore vuoto (PS-DK21000IL-001 e TANK-E-B).

## OXRED PER RIDUZIONE OSSIGENO



Codice	Descrizione
PT-OR20	Refill OXRED
TANK-E-S	Cartuccia vuota per OXRED a rendere

**ATTENZIONE!** Per ogni cartuccia PT-OR20 ordinare sempre

- sia il codice del contenitore vuoto TANK-E-S il cui costo verrà rimborsato al momento del reso
- sia il codice del refill PT-OR20

A cartuccia esaurita e restituita, viene riconosciuta una cauzione per il contenitore vuoto (PT-OR20).

**CARTUCCE PER STABILIZZAZIONE pH**



Codice	Descrizione
PT-PHI 200	Cartuccia stabilizzazione pH 200
PT-PHI 500	Cartuccia stabilizzazione pH 500
PT-PHI 1000	Cartuccia stabilizzazione pH 1000
PT-PHI 2000	Cartuccia stabilizzazione pH 2000
PT-PHI 4000	Cartuccia stabilizzazione pH 4000
PT-PHI 8000	Cartuccia stabilizzazione pH 8000
PT-PHI 16000	Cartuccia stabilizzazione pH 16000

## CARTUCCE PERMASOFT PER CARICAMENTO NUOVI IMPIANTI



Codice	Descrizione
PT-PS5000	permasoft 5.000°/l per impianti in ferro (no ALU)



PT-PS5000ALU	permasoft 5.000°/l ALU
--------------	------------------------



PS-RF18000	permasoft 18.000°/l per impianti in ferro (no ALU)
PS-DK18000-003	Cartuccia vuota per 18000NF/ALU a rendere

PS-RF18000ALU	REFILL permasoft 18.000°/l ALU
PS-DK18000-003	Cartuccia vuota per 18000NF/ALU a rendere

**ATTENZIONE!** Per ogni cartuccia PS-RF18000 e PS-RF18000ALU ordinare sempre  
 - sia il codice del contenitore vuoto PS-DK18000-003 che verrà rimborsato tramite cauzione al momento del reso  
 - sia il codice del refill PS-RF18000 oppure PS-RF18000ALU

A cartuccia esaurita e restituita, viene riconosciuta una cauzione per il contenitore vuoto (PS-DK18000-003).

## CARTUCCE PERMASOFT PER IL RABBOCCO DI IMPIANTI NUOVI O ESISTENTI



Codice	Descrizione
PT-PS1000NF	permasoft 1.000° NF



PT-PS5000NF	permasoft 5.000°/l NF
-------------	-----------------------



PS-RF18000NF	REFILL permasoft 18.000°/l NF
PS-DK18000IL-003	Cartuccia vuota per 18000NF/ALU a rendere

**ATTENZIONE!** Per ogni cartuccia PS-RF18000NF ordinare sempre  
 - sia il codice del contenitore vuoto PS-DK18000IL-003  
 - sia il codice del refill PS-RF18000NF

A cartuccia esaurita e restituita, viene riconosciuta una cauzione per il contenitore vuoto (PS-DK18000IL-003).

**CARTUCCE PERMASOFT PER GRUPPI DI RIEMPIMENTO ELETTRONICI**

Per gruppi di riempimento PT-AA/AB+/IBD per impianti di riscaldamento fino 02/2020



Codice	Descrizione
PT-PS1000FI	permasoft 1.000°/l per gruppi PT-AA/AB+/IBD



PT-PS4000FI	permasoft 4.000°/l per gruppi
-------------	-------------------------------

Per gruppi di riempimento PT-DA/DB/FCS per impianti di riscaldamento da 03/2020



Codice	Descrizione
PT-PS1000FD	permasoft 1.000°/l per gruppi PT-DA/DB/FCS



PT-PS5000FD	permasoft 5.000°/l per gruppi
-------------	-------------------------------

## PERMALINE



Codice	Descrizione
PS-HS	Kit misurazione della durezza
IL-EL	Kit calibrazione pH
PS-PH	Misuratore del pH
PS-PHM	Misuratore combinato tascabile a tenuta stagna di pH, EC, TDS e temperatura

Il presente Listino sostituisce i precedenti ed annulla tutti i dati in essi contenuti. La sua validità si estende fino ad emissione della versione successiva.

Teco Service S.r.l. si riserva il diritto di apportare ai suoi prodotti modifiche senza obbligo di preavviso. Anche le caratteristiche ed ogni altra indicazione fornita da Teco Service S.r.l., possono essere modificate. Pertanto, tali dati non sono da ritenersi vincolanti e viene esclusa ogni responsabilità di Teco Service S.r.l. nell'eventualità in cui si verificano variazioni.

Teco Service S.r.l. declina ogni responsabilità per errori tipografici e di redazione.

**Sede legale e operativa**

Via C. Maffei, 3  
38089 - Darzo (TN)  
Tel. +39 0465 684 135  
info@tecoservice.it  
www.tecoservice.it

## **TECO Service Srl**

SEDE LEGALE  
E OPERATIVA  
Via C.Maffei, 3  
38089 Darzo (TN)  
Tel. 0465 684135  
info@tecoservice.it

**[www.tecoservice.it](http://www.tecoservice.it)**